



# Микроскопы операционные Kaps

Идеальные инструменты для офтальмологов



Микроскопы операционные Kaps

Мы всматриваемся в детали

# SOM® 62 Ophthal Advanced



Advanced

**SOM®62 Ophthal Advanced** представляет собой многопрофильный полностью моторизованный офтальмологический микроскоп, который подходит для проведения любых видов операций в глазной хирургии, начиная от катаракты и заканчивая любыми офтальмологическими обследованиями. Он идеально подходит для небольших операционных помещений или лазерных центров.

Операционные микроскопы Kaps сочетают в себе легкость и точность позиционирования, отменную систему освещения с ярким красным рефлексом высокого контраста, а также оптическую систему высокого качества.

## Полная моторизация функций

Компактный размер готового для применения оборудования удобный для пользователя и позволяет сократить рабочее расстояние между хирургом и зоной проведения операции. Дополнительным преимуществом является бинокулярный поворотный тубус с углом поворота 0-210°, в результате чего в любой момент можно получить доступ ко всем элементам управления микроскопа. Система апохроматического увеличения 1:6 обеспечивает передачу четкого изображения высокого качества и отображение естественных цветов, что в сочетании с моторизованной точной фокусировкой обеспечивает высокий уровень комфорта пользователя.

Блок многофункционального управления позволяет хирургу контролировать практически все функции, а именно увеличение, фокусировку и XY-координацию, не убирая рук из зоны проведения операции. Все настройки выполняются в течение нескольких секунд с помощью обычных кнопок.

Интегрированная соединительная муфта XY позволяет изменять направление перемещения головки микроскопа, при одном нажатии на центральную кнопку головка возвращается в центральное положение и микроскоп готов к проведению следующей операции.

## Системы потолочного крепления

Благодаря компактному дизайну, мобильный стенд на больших роликовых колесиках можно легко перемещать из одной комнаты в другую. Для операционных с меньшей площадью имеется версия с потолочным креплением, обладающая большим радиусом действия.

## Легкость хирургии

При переключении головки микроскопа в режим ожидания происходит автоматическое выключение освещения. При повторном переключении системы в режим эксплуатации приходит включение освещения. Это экономит время и продлевает срок службы галогенных ламп.

# Basic

**SOM® 62 Ophthal Basic** представляет собой компактный и эргономичный полумоторизованный основной микроскоп для проведения офтальмологических обследований и операций по лечению катаракты. Он идеально подходит для небольших клиник и операционных залов. Впоследствии на нем также может применяться все оборудование для микроскопа SOM®62 Advanced.

**Готов к работе за считанные секунды:**  
Апохроматическое 5-ступенчатое (на выбор 1-6-кратное ручное увеличение) устройство автоматической смены объективов позволяет Вам получать четкие изображения высокого качества. Система моторизованной точной фокусировки (с диапазоном 40 мм) обладает небольшим компактным pedalным переключателем. В результате эргономически оптимального размещения блоков управления регулировка скорости фокусировки и яркости подсветки происходит за считанные секунды.

### Стабильность красного рефлекса

Специально предназначенный для красного рефлекса коаксиальный блок люминесцентного освещения 15 В / 150 Вт со стационарным встроенным УФ фильтром и поворотным светофильтром для защиты сетчатки глаза обеспечивает максимальную защиту глаз пациентов от вредного излучения.

### Документация

Для получения документации или помощи при обследованиях доступны различные бинокулярные системы наблюдения. При отсутствии необходимых аксессуаров, интегрированная видео камера "vision" обеспечивает получение эффективной информации о пациенте и документации. Дополнительно прямо на колонке микроскопа можно прикрепить TFT-монитор.

### Стерильность

Необходимо постоянно поддерживать все элементы управления в стерильном состоянии.

Высокое качество механических и оптических систем обеспечивает Вас офтальмологическим микроскопом, уникальным по соотношению цена / производительность.



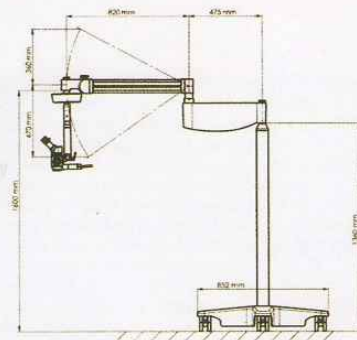
Дополнительный бинокулярный тубус 90°  
для ассистента



Basic

## Технические характеристики

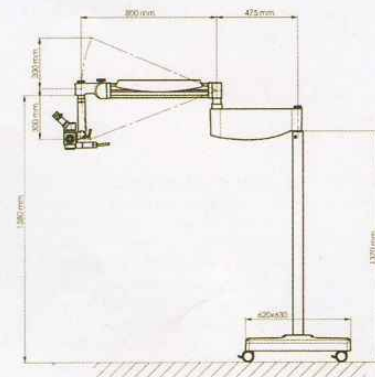
<b>Освещение</b>	Коаксиальная система люминесцентного освещения 15 В / 150 Вт с подставкой для запасной лампы, светофильтром для защиты сетчатки глаза GG 475, светофильтром для защиты от ИК и УФ излучения	
<b>Рабочее расстояние / Объективы</b>	Объектив $f = 200$ мм, на выбор $f = 175$ мм, АПД $f = 200$ мм	
<b>Бинокулярные тубусы / Окуляры</b>	<i>Basic</i> : Широкоугольный бинокулярный тубус $60^\circ$ с окулярами WF 12,5 x, как альтернатива <i>Advanced</i>	<i>Advanced</i> : Бинокулярный поворотный тубус $f = 182$ мм $0 - 210^\circ$ Широкоугольные окуляры WF 10x с диоптрийной регулировкой
<b>Увеличение <math>f = 200</math> мм</b>	<i>Basic</i> : Апохроматическое 5 - кратное увеличение (4,0 - 24,8 x), как альтернатива <i>Advanced</i>	<i>Advanced</i> : Апохроматическое увеличение 1:6 (3,7 - 22,8 x)



SOM® 62 Ophthal Advanced

## Вспомогательное оборудование

<b>Встроенная видео система (Vision)</b>	Цветная видеокамера CCD, Y / C (S-VHS), FBAS (комбинированное изображение), 752 (H) x 582 (V)
<b>Фото / видео-документация</b>	Односторонний или двухсторонний светоделитель, ТВ-монитор для подключения к видеокамеры, цифровой фотокамеры, приспособление для крепления цифровых камер с T2 адаптером
<b>Приспособления для ассистента</b>	Дополнительный бинокулярный тубус $90^\circ$
<b>Щелевая лампа (только для Advanced)</b>	Ручная щелевая лампа (люминесцентное освещение) $f = 200$ мм, на выбор $f = 175$ мм



SOM® 62 Ophthal Basic

## Особенности конструкции

Мобильная база с возможностью крепления TFT мониторов	Сменные объективы и окуляры
Эргономичная обработка результатов с экономией времени	Встроенная видео система "vision" (только для Advanced)
Поворотный светофильтр для защиты сетчатки глаза GG 475	Усилитель красного рефлекса с глазного дна
Встроенная диафрагма для увеличения глубины резкости	Широкий выбор аксессуаров для документации
Адаптер для BIOM фирмы Oculus	Приспособление для ассистента
Устройство регулировки головки микроскопа	

